

# STAMPANTI

AD ALTA RISOLUZIONE SINGLE PASS

## SLAT JET Series

SISTEMA DI STAMPA CMYK PER VARI  
TIPI DI PACKAGING

OLTRE 30 ANNI  
DI ESPERIENZA

- W** INCHIOSTRO BIANCO\*
- P** PRIMER\*
- SSS** PRE-TRATTAMENTO  
DELLA SUPERFICIE



\* AGGIUNTE OPZIONALI

**2M**  
DUEMME

- CODIFICA E MARCATURE INK JET E LASER
- PERSONALIZZAZIONE IMBALLI AD ALTA DEFINIZIONE ANCHE A COLORI
- SISTEMI DI STAMPA E APPLICAZIONE DI ETICHETTE
- STAMPANTI A TRASFERIMENTO TERMICO E INK JET A COLORI
- SOLUZIONI PERSONALIZZATE
- MATERIALI DI CONSUMO
- ASSISTENZA TECNICA

[www.sistemiimarcatura.com](http://www.sistemiimarcatura.com)

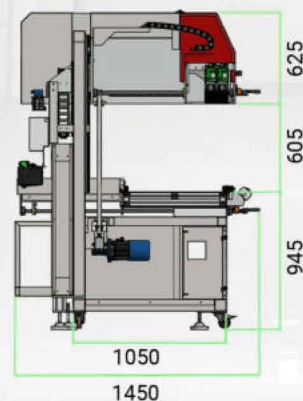
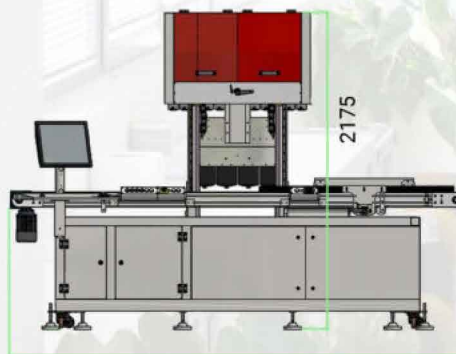
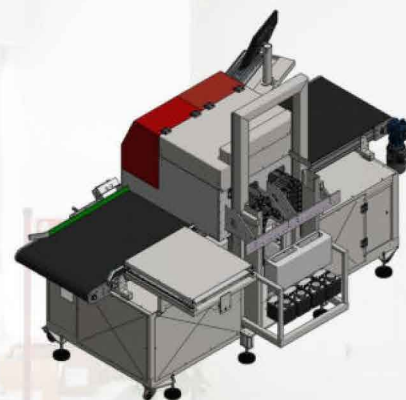
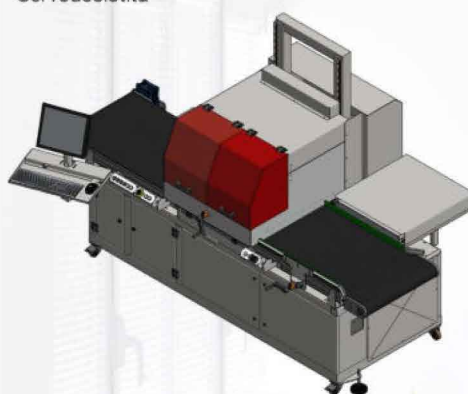
# SPECIFICHE TECNICHE

- **TECNOLOGIA A GETTO DI INCHIOSTRO**
- **TESTA DI STAMPA:** GS 2513
  - piezoelettrica
  - risoluzione nativa 180 dpi
  - dimensione goccia 13-60 pl
  - fino a 5 livelli di grigio
- **TIPO D'INCHIOSTRO:** UV, olio, solvente
- **ALTEZZA AREA DI STAMPA:** da 72 mm a 210 mm
- **TIPO DI STAMPA:** CMYK in scala di grigio, opzionale l'aggiunta del bianco
- **VELOCITA' DI STAMPA:** binaria max 90 mt/min, scala di grigio 60 mt/min
- **LUNGHEZZA DI STAMPA:** 20 metri lineari (3000 mm ogni codice BCD)
- **SUPERFICIE DEI MATERIALI:** porose e non porose
- **STAMPA DI:** immagini, testi, loghi, date, codici a barre e qualsiasi altro tipo di informazione
- **FORMATI IMMAGINE SUPPORTATI:** bmp, jpg, gif, jpeg, png, tif, pdf
- **CODICI A BARRE SUPPORTATI:** EAN 8, EAN 13, EAN 128 (A,B,C), CODE 39, UPC-A, CODE 128 (A,B,C), ITF (Interleaved 2/5), ITF 14 e codici a barre a 2 dimensioni (PDF417, Data Matrix, QR Code)
- **ALTRE INTERFACCE:** BCD ( Binary - Coded Decimal ) e Encoder
- **ALIMENTAZIONE:** Vac: 400 Hz: 50-60 3LNG
- **TEMPERATURE DI FUNZIONAMENTO:** 10-40 °C

- **SERBATOIO PRINCIPALE:** Bottiglia da 1lt o 2,5 lt
- **INTERFACCIA OPERATORE:** PC con sistema operativo Windows 10
- **INTERFACCIA STANDARD:** Ethernet, USB
- **MOVIMENTAZIONE MATRICE DI STAMPA:** Servoassistita

## ACCESSORI E MATERIALI DI CONSUMO

- Staffe, supporti a pavimento e supporti per console
- Inchiostri e solventi, filtri e pannetti di pulizia



APPLICAZIONE SU VASCHETTA  
PORTAUOVA



APPLICAZIONE SU CARTONE



APPLICAZIONE SU LEGNO



Via Enrico Mattei, 12, 41042 Fiorano Modenese MO, Italia  
+39 0536 815932 · info@topjet.it · www.topjet.it



Via Pian di Rona, 128/B - 50066 - Reggello (FI)  
055-8662033 - P.I. 02220500488  
www.sistemi dimarcatura.com  
info@sistemi dimarcatura.com